

8231EURDPRO

UK

MASTER LOCK brings all its expertise enabling you to enjoy your passion with peace of mind. Braided steel cable with resettable combination: Large choice of combinations. Phosphorescent resettable combination: Easy to use at night. Vinyl cover: Prevents from scratches. Universal carrier bracket included: useful for easy transportation.

Set your own combination:

This lock is preset to operate at 0-0-0-0.

1. To set your own combination, dial the combination wheels to 0-0-0-0 and withdraw the lock.
2. Turn the knob 90 degrees in a clockwise direction to the designated position.
3. Now set your own combination, make sure the numbers are lined up with the marks.
4. Once you have selected your combination numbers, turn the knob back to the original position in a counterclockwise direction.
5. The reset operation is now complete.

FR

MASTER LOCK vous apporte toute son expertise pour vous permettre de vivre votre passion du 2 Roues en toute sécurité.

Câble en acier tressé à combinaison programmable : Large choix de combinaisons possibles.

Combinaison programmable phosphorescente : Manipulation plus facile de nuit.

Avec couverture vinyle : Protège les surfaces fragiles des éraflures.

Support de fixation universel inclus : S'adapte à tous types de vélos, idéal pour le transport.

Programmez votre propre combinaison :

La combinaison est préalablement programmée sur 0-0-0-0.

1. Pour programmer votre propre combinaison, réglez les roulettes sur 0-0-0-0 et ouvrez l'antivol.
2. Tournez le bouton de 90 degrés dans le sens des aiguilles d'une montre jusqu'à la butée.
3. Positionnez les roulettes à la combinaison désirée, en vous assurant que les numéros soient bien alignés aux marques du boîtier.
4. Afin de valider votre combinaison, tournez le bouton de 90 degrés dans le sens inverse des aiguilles d'une montre jusqu'à la butée.
5. La nouvelle combinaison est maintenant réglée.

DE

Mit Masterlock als Ihrem Spezialisten für Schlösser können Sie Ihre Leidenschaft auf 2 Rädern sicher ausleben.

Kabel aus Flechtstahl mit programmierbarer Kombination : Große Auswahl an möglichen Kombinationen.

Programmierbare phosphoreszierende Kombination : Einfache Bedienung bei Dunkelheit.

Mit Vinylabdeckung : Schützt empfindliche Flächen vor Kratzern.

Einschließlich universeller Befestigungshalterung: passt sich allen Zweirädern an, ideal zu transportieren.

Zum Einstellen Ihrer eigenen Zahlenkombination:

Die Zahlenkombination ist ab Werk auf 0-0-0-0 eingestellt.

1. Zum Einstellen Ihrer eigenen Zahlenkombination, die Rädchen auf 0-0-0-0 drehen und das Schloss öffnen.
2. Drehen Sie die Taste 90° im Uhrzeigersinn bis Sie zu einem Stopp kommen.
3. Drehen Sie dann die Rädchen in die gewünschte Position, aber bitte beachten, dass alle Rädchen genau an der Gehäusemarkierungen ausgerichtet sind.
4. Bestätigen Sie Ihre Kombination indem Sie die Taste 90° gegen den Uhrzeigersinn drehen, bis Sie zu einem Stopp kommen.
5. Nun ist Ihre neue Zahlenkombination eingestellt.

NL

MASTER LOCK brengt u al zijn expertise om u in alle veiligheid volledig van uw tweewieler te laten genieten.

Kabel van gevlochten staal met programmeerbare combinatie: Grote keus aan mogelijke combinaties.

Fosforescerende programmeerbare combinatie : Nachts makkelijker hanteerbaar.

Met beschermhoes van vinyl: Beschermt kwetsbare oppervlakken tegen krassen.

Inclusief universele houder : Geschikt voor alle soorten fietsen, ideaal om te vervoeren.

Om uw eigen geheime code in te stellen:

De cijfercode is van tevoren ingesteld op 0-0-0-0.

1. Zet om uw eigen cijfercombinatie in te stellen de cijfers op 0-0-0-0 en open het slot.
2. Draai de knop 90 graden in de richting van de wijzers tot de aangeduide positie.
3. Stel nu uw eigen cijfercombinatie in en zorg ervoor dat de cijfers precies evenwijdig staan aan de markeringen op het slot.
4. Om de combinatie vast te stellen dient u de knop opnieuw 90 graden te draaien in de omgekeerde richting van de wijzers
5. De nieuwe combinatie is nu ingesteld.

IT

MASTER LOCK mette a vostra disposizione tutta la propria esperienza per consentirvi di vivere la vostra passione per le 2 ruote nella massima sicurezza.

Cavo in acciaio intrecciato a combinazione programmabile : Ampia scelta di possibili combinazioni.

Combinazione programmabile fosforescente : Più facile da usare di notte.

Con guaina in vinile : Protegge le superfici delicate dai graffi.

Supporto di fissaggio universale compreso : Si adatta a tutti i tipi di bicicletta, perfetto per il trasporto.

Come selezionare la vostra combinazione :

La combinazione è programmata precedentemente su 0-0-0-0.

1. Per programmare la vostra combinazione personale regolare le rotelle su 0-0-0-0 e aprire l'antifurto.
2. Girate il bottone di 90 gradi in senso orario fino all'arresto.
3. Posizionare le rotelle sulla combinazione desiderata verificando che i numeri siano allineati correttamente sui segni del corpo.
4. Per convalidare la vostra combinazione, girate il bottone di 90 gradi in senso antiorario fino all'arresto.
5. La nuova combinazione è regolata.

ES

MASTER LOCK aporta toda su experiencia para ayudarle a vivir su pasión por las dos ruedas con total seguridad.

Cable de acero trenzado con combinación programable: Amplia variedad de combinaciones posibles.

Combinación programable fosforescente : Más fácil de manipular por la noche.

Con cubierta de vinilo: Protege las superficies delicadas de arañazos.

Soporte de fijación universal incluido : Se adapta a todos los tipos de vehículo de 2 ruedas, ideal para el transporte.

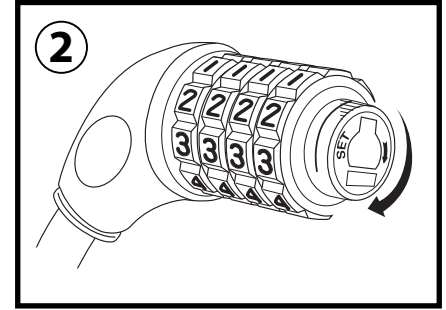
Para seleccionar su propia combinación:

La combinación está programada previamente en 0-0-0-0.

1. Para programar su propia combinación, regule las ruedecillas en 0-0-0-0 y abra el antifurto.
2. Gire el botón 90 grados en el sentido de las agujas del reloj hasta el tope.
3. Posicione las ruedecillas en la combinación deseada, cerciorándose que los números estén bien alineados con las marcas de la caja.
4. Para validar su combinación gire el botón 90 grados en el sentido inverso de las agujas del reloj hasta el tope.
5. Ahora la nueva combinación está regulada.

Master Lock

Bike Security



PT

A Master Lock apresenta-lhe toda a sua perícia para permitir que viva a sua paixão pelas

2 Rodas em total segurança.

Cabo em aço entrançado com combinação programável : Vasta escolha de combinações possíveis.

Combinação programável fluorescente : Manipulação mais fácil de noite.

Com revestimento em vinil : Protege as superfícies frágeis dos riscos.

Soporte de fixação universal incluído : Adapta-se a todo o tipo de bicicletas, ideal para o transporte.

Para programar a sua própria combinação:

A combinação é previamente programada na posição 0-0-0-0.

1. Para programar a sua própria combinação, regule os aros 0-0-0-0 e abra o dispositivo anti-roubo.
2. Rodar o botão de 90 graus no sentido das agulhas dum relógio até ao impulso.
3. Posicione os aros na combinação desejada, assegurando-se que os números estão devidamente alinhados com as marcas da caixa.
4. Para validar a sua combinação, rodar o botão de 90 graus no sentido contrário das agulhas dum relógio até ao impulso.
5. A nova combinação está agora regulada.

GR

MASTER LOCK σας προσφέρει όλη τη τεχνωνωσία της, για να μπορείτε να ζήσετε το πάθος σας για το ποδήλατο με απόλυτη ασφάλεια.

Συμπατάσονται από πλεκτό ατσάλι με προγραμματιζόμενο συνδυασμό : Ευρεία επιλογή πιθανών συνδυασμών.

Φωσφορίζων προγραμματιζόμενος συνδυασμός : Ευκολότερος χειρισμός το βράδυ.

Με επένδυση βινυλίου : Προστατεύει τις ευαίσθητες επιφάνειες από τις γρατζουνιές.

Συμπεριλαμβάνεται βάση στήριξης γενικής χρήσης : Προσαρμόζεται σε όλους τους τύπους ποδηλάτων, ιδανικό για τη μεταφορά.

Για να προγραμματίσετε το δικό σας συνδυασμό :

Ο προγραμματιζόμενος συνδυασμός είναι 0-0-0-0.

1. Για να προγραμματίσετε το δικό σας συνδυασμό, ρυθμίστε τα δακτυλίδια στο 0-0-0-0 και ανοίξτε το αντικλεπτικό σύστημα.
2. Γυρίστε το κουμπί κατά 90 μοίρες δεξιόστροφα μέχρι τη θέση τερματισμού.
3. Τοποθετήστε τα δακτυλίδια στον επιθυμητό συνδυασμό και βεβαιωθείτε ότι οι αριθμοί υψυραμμίζονται σωστά με τα σημάδια στο πλαίσιο.
4. Για να επικυρώσετε τον κωδικό σας, γυρίστε το κουμπί κατά 90 μοίρες αριστερόστροφα μέχρι τη θέση τερματισμού.
5. Η ρύθμιση του καινούργιου συνδυασμού έχει ολοκληρωθεί.

NW

MASTER LOCK stiller sin knowhow tilgjengelig for at du skal kunne nyte din tohjuler fullt ut og i all sikkerhet.

Kabel i flettet stål med programmerbar kombinasjon : Stort utvalg av kombinasjoner.

Selvlysende programmerbar kombinasjon : Enklere å håndtere i mørket.

Med vinyldeksel : Beskytter utsatte flater mot riper.

Inkluderer universell festebrakett : Passer alle typer sykler, ideelt for transport.

Still din egen kombinasjon:

Låsen er forhåndsinnstilt med kombinasjonen 0-0-0-0.

1. For å programmere din personlige kombinasjon, drei hjulene til de danner kombinasjonen 0-0-0-0 og åpne opp låsen.
2. Drei knappen 90 grader med klokken til endestopp.
3. Anbring deretter hjulene slik at de danner ønsket kombinasjon. Påse at tallene er på linje med merkene.
4. For å bekrefte koden, drei knappen 90 grader mot klokken til endestopp.
5. Den nye kombinasjonen er nå innstilt.



8231EURDPRO

DK

Med MASTER LOCK får du en bred erfaring, så du kan opleve din lidenskab for to-hjulet transport i fuld sikkerhed. Kabel af flettet stål med programmerbar kode : Stort udvalg af mulige koder. Selvløsende programmerbar kode : Lettere håndtering om natten. Med vinylbeklædning : Beskytter sarte overflader mod ridser. Universel monteringsholder medfølger : Passer til alle typer cykler, ideel til transport. Indstil din egen kode:
Koden er forhåndsindstillet på 0-0-0-0.
1. For at programmere din egen kode skal du indstille rulleknapperne på 0-0-0-0 og åbne låsen.
2. Drej knappen 90 grader med uret indtil anslag.
3. Stil rulleknapperne på den ønskede kode og sørg for at tallene er på linje med mærkerne på huset.
4. Koden godkendes ved at dreje knappen 90 grader mod uret indtil anslag.
5. Nu er den nye kode programmeret.

SW

MASTER LOCK samlar all sin expertis för att du ska få leva ut din (motor)cykelpassion för ett säkert sätt. Flätad stålvarer med programmerbar kombination : Stort antal möjliga kombinationer. Självlysande programmerbar kombination : För en enklare hantering på natten. Med vinylhölje : Skyddar känsliga ytor från repor. Universellt fäste ingår : Passar alla typer av cyklar, perfekt för transport. Ställ in en egen kod:
Kombinationskoden är förprogrammerad till 0-0-0-0.
1. För att programmera en egen kombinationskod, vrid till 0-0-0-0 och öppna låset.
2. Vrid knappen 90 grader medurs tills det tar emot.
3. Ställ in önskad kod – se till att siffrorna är i linje med markeringarna.
4. För att bekräfta kombinationen, vrid knappen 90 grader moturs tills det tar emot.
5. Den nya kombinationskoden är nu inställd.

FN

MASTER LOCK -asiantuntemuksen ansiosta voit nauttia turvallisesti pyöräilyharrastuksesta. Valjien punottua terästä ohjelmoitavalla numeroyhdistelmällä : Laaja valikoima eri numeroyhdistelmiä. Fosforinen ohjelmoitava numeroyhdistelmä : Helpompi käsitellä pimeässä. Vinyyläkannan kanssa : Suojaa hauraat pinnat naarmuilta. Sisälteä yleispätevään kiinnityslustaan : Soveltuu kaikenlaisiin pyöriin, helpo kuljettaa. Aseta oma numeroyhdistelmäsi:
Numeroyhdistelmän oletusasetus on 0-0-0-0.
1. Oma numeroyhdistelmä voidaan ohjelmoida sen jälkeen kun kiekot on säädetty 0-0-0-0 asentoon ja turvalukko on avattu.
2. Käännä nappulaa 90 astetta myötäpäivään rajoittimeen asti.
3. Aseta kiekot valitsemaasi numeroyhdistelmään ja varmista, että numerot ovat linjassa kotolon merkkin kanssa.
4. Vahvista numeroyhdistelmäsi kääntämällä nappulaa 90 astetta vastapäivään rajoittimeen asti.
5. Uusi numeroyhdistelmä on nyt asetettu.

PL

MASTER LOCK, dzięki swojemu dużemu doświadczeniu, pozwala bezpiecznie rozwijać swoją pasję do 2 kółek. Linka stalowa pleciona z kodem programowanym : Duży wybór możliwych kombinacji. Programowana kombinacja fosforyzująca : Łatwe korzystanie w nocy. W osłonie winylowej : Chroni delikatne powierzchnie przed otarciem. Uniwersalne mocowanie w zestawie : Pasuje do wszystkich rodzajów rowerów, wygodne podczas transportu. Ustawienie własnego szyfru:
Początkowo ustawiony szyfr to 0-0-0-0.
1. Aby zaprogramować własny szyfr, należy ustawić tarcze w położeniu 0-0-0-0 i otworzyć zamek.
2. Obrócić przycisk o 90 w prawo i do oporu.
3. Ustawić szyfr za pomocą tarcz, sprawdzając czy cyfry są położone równo z oznakowaniem na zamku.
4. Aby zatwierdzić szyfr, nale i obrócić przycisk o 90 stopni w lewo do oporu.
5. Od teraz należy korzystać z nowego szyfru.

HU

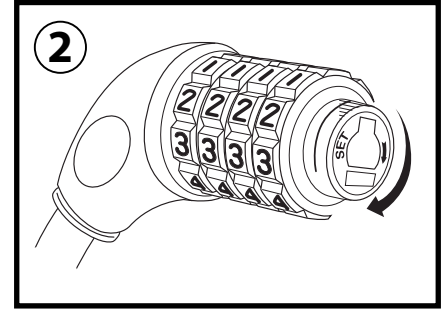
A MASTER LOCK rendelkezősére bocsátja teljes szakértelmét, hogy Ön teljes biztonságban hódolhasson kétkerekű járművek iránti szenvedélyének. Fonott acélkábel beprogramozható számkóddal : Lehetőség kombinációk széles választéka. Foszforeszkáló beprogramozható kombináció : Könnyebb éjszakai kezelés. Vínylevonattal : Megvédi az érzékeny felületeket a karcolásoktól. A csomag tartalmazza az univerzális tartót : Használható minden kerekpárral, ideális szállításhoz. Saját számkód beállítás:
A kombináció gyári programozása 0-0-0-0.
1. Saját kombinációjának beállításához állítsa a korongokat 0-0-0-0 helyzetbe és nyissa ki a lopásgátlót.
2. Fordítsa el a gombot 90 fokkal az óramutató járásával megegyező irányba, ütközésig.
3. Állítsa a korongokat a kívánt számkombinációra, és ellenőrizze, hogy a jelölésekkel pontosan egy vonalba kerüljenek a számok.
4. A számkód érvényesítése érdekében fordítsa el a gombot 90 fokkal az óramutató járásával ellentétes irányba, ütközésig.
5. Az új számkombináció beállítása befejeződjött.

RO

MASTER LOCK vă oferă înțelegerea sa competență pentru a vă permite să vă trăiți pasiunea pentru vehiculele pe 2 roți în deplină siguranță. Cablu din oțel împletit cu combinație programabilă : Ofertă bogată de combinații posibile. Combinație programabilă fosforescentă : Manipulare mai ușoară noaptea. Cu înveliș din vinil : Protejează suprafețele fragile împotriva zgărieriurilor. Suport de fixare universal inclus : Se adaptează la toate tipurile de biciclete, ideal pentru transport. Configurați propria dumneavoastră combinație:
Combinația este programată inițial pe 0-0-0-0.
1. Pentru a vă programa o combinație proprie, reglați roțile pe 0-0-0-0 și deschideți dispozitivul antifurt.
2. Rotiți butonul 90 de grade în sensul acelor de ceasornic până în punctul maxim.
3. Așezați roțile pe combinația dorită, verificând dacă numeralele sunt bine aliniate cu marcasele de pe cutie.
4. Pentru a valida combinația dumneavoastră, rotiți butonul 90 de grade în sensul invers acelor de ceasornic până în punctul maxim.
5. Noua combinație este acum reglată.

Master Lock

Bike Security



CZ

MASTER LOCK přichází se svými bohatými zkušenostmi v oblasti zabezpečení, abyste se mohli bezpečně oddávat své vášni pro motocykly a kola. Ocelové spleťané lanko s nastavitelnou bezpečnostní kombinací : Široký výběr možných bezpečnostních kombinací. Fosforeskující nastavitelná bezpečnostní kombinace : Snadnější manipulace v noci. S vinylovou ochranou : Chrání citlivé plochy před poškrábáním. Dodáván s univerzálním držákem : Vhodný pro všechny typy kol, ideální pro přepravu. Nastavte si vlastní kombinaci bezpečnostního kódu:
Kombinace je přednastavená na 0-0-0-0.
1. Po nastavení vlastní kombinace nastavte válečky na 0-0-0-0 a otevřete zámek.
2. Otočte ovladač na doraz o 90 stupňů po směru hodinových ručiček.
3. Nastavte válečky na požadovanou kombinaci a zkontrolujte, zda jsou číslice sličované se značkami na jednotce.
4. Pro potvrzení bezpečnostního kódu otočte ovladačem na doraz o 90 stupňů proti směru hodinových ručiček.
5. Nová kombinace zámku je nyní nastavená.

RU

Благодаря опыту MASTER LOCK вы можете пользоваться своим велосипедом или мотоциклом с осознанием полной защищенности. Стальной трос в защитной оболочке с возможностью смены кода : Большой выбор возможных кодов. Кодовый замок с фосфоресцирующим покрытием : Облегчает использование в ночное время. С виниловым покрытием : Предохраняет поверхности от царапин. Включает универсальное крепление : Подходит для всех типов велосипедов, удобен в транспортировке. Установка кода :
Кодовый замок предварительно установлен на комбинацию 0-0-0-0.
1. Чтобы ввести свою собственную комбинацию, установить диск на 0-0-0-0 и раскрыть противоугонное устройство.
2. Повернуть рукоятку на 90 градусов по часовой стрелке до упора.
3. Установить на дисках нужный код, располагая цифры точно напротив отметок на корпусе.
4. Для подтверждения нового кода повернуть рукоятку на 90 градусов против часовой стрелки до упора.
5. Новый код установлен.

TK

MASTER LOCK, çift tekerli araç tutkunuzu güven içinde yaşayabilmeniz için tecrübesini sizinle paylaşıyor. Hasır çelik kablo programlanabilir kombinasyonlu : Geniş kombinasyon seçimi imkanı. Fosforlu programlama kombinasyonu : Gece kullanımı daha kolay. Vini kaplamalı : Hassas yüzeyleri sıyrılmalara karşı korur. Standart sabitleme desteği ürüne dahildir : Her tip bisiklet için uygundur, kolay taşınabilir. Kendi şifrenizi kendiniz belirleyin :
Bu kilit 0-0-0-0'da çalışacak şekilde fabrika önayarlıdır.
1. Kendi şifrenizi ayarlamak için, kombinasyon disklerini 0-0-0-0 değerine getirin ve kilidi çekin.
2. Butonu engelle karşılaştıraya dek, saat yönünde 90° çevirin.
3. Kendi şifre kombinasyonunuzu ayarlayın, rakamların işaretlerle aynı hizaya geldiklerinden emin olun.
4. Şifrenizi onaylamak için butonu saat yönünün tersine çevirerek başlangıç konumuna getirin.
5. Şifriyle işlemi böylece tamamlanmış olacaktır.

JP

マスターロックは2輪を安全に楽しく乗りこなすために進化したロックシステムを提供します。編みスチールケーブル 変更可能コードシステム : 自由に変更できるコード
蛍光式変更可能コード : 夜も操作が簡単
ビニール被覆 : 傷のつきやすい面を保護
汎用固定サポート込み : あらゆるタイプの自転車に使用可能、持ち運びが便利
コードを設定して下さい
コードは 0-0-0-0 に されています。
1. コードを するにはまず 0-0-0-0 に合わせ、ロックを けます。
2. ボタンを90、時 りに、まるまで します
3. しいコードの数 を し、全ての数 がきちんとケースのマークの に合 うようにします。
4. コードを するには、ボタンを90、時と逆 りに、まるまで します
5. これでしいコードが されました。と逆 りに



©2011
Master Lock Company
Milwaukee, Wisconsin U.S.A.
www.masterlock.com
Master Lock Europe
9222 Neuilly Sur Seine, France
mle@master-lock.fr
UK & Ireland:
Sales@masterlockus.co.uk
Marque déposée
E82310007